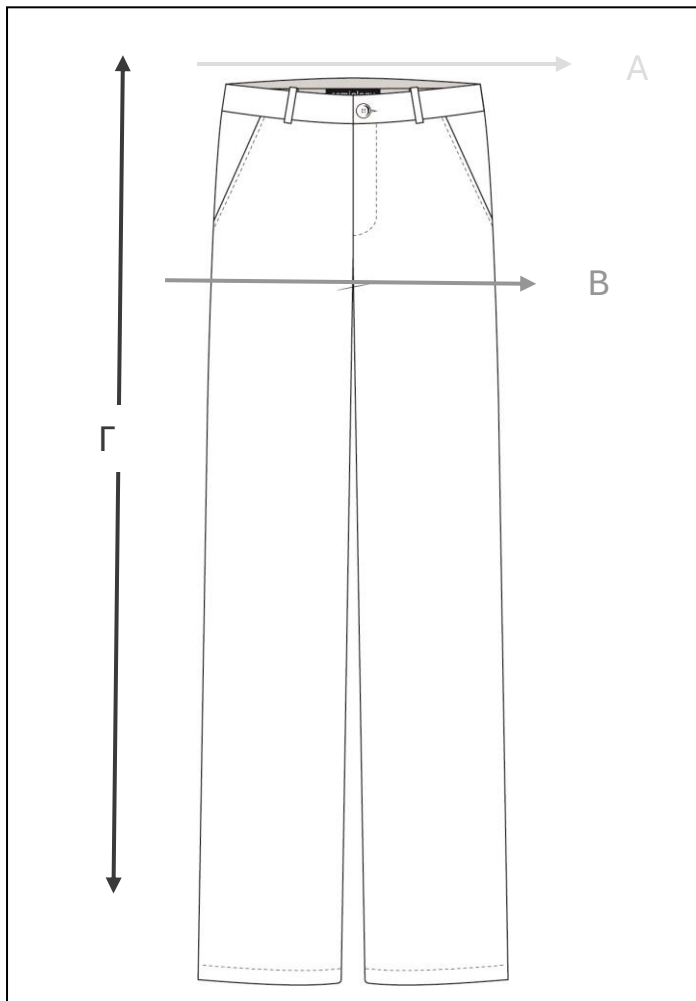
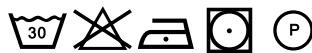


M1207422

**ΠΕΡΙΓΡΑΦΗ**

Ανδρικό παντελόνι κοστουμιού με πλαϊνές τσέπες, θηλάκια για ζώνη, πατιλέτα με κουμπί και 2 τσέπες φιλέτο στο πίσω μέρος.

**ΥΦΑΣΜΑ**

88% POLYESTER

12% SPANDEX

**ΟΔΗΓΙΕΣ ΠΛΥΣΙΜΑΤΟΣ**

- Πλύσιμο έως 30°C
- Απαγορεύεται το χλώριο.
- Σίδερο σε χαμηλή θερμοκρασία, στους 110°C, κατά προτίμηση χωρίς ατμό.
- Επιτρέπεται το στεγνωτήριο.
- Στεγνό καθάρισμα με τετραχλωροαιθέριο και όλους τους διαλύτες που κατατάσσονται στη λίστα F (κανονική διαδικασία).

**ΜΕΓΕΘΗ**

	XXS	XS	S	M	L	XL	XXL
<b>ΜΕΣΗ (Α)</b>	70/75	75/80	80/85	85/90	90/95	95/100	100/105
<b>ΠΕΡΙΦΕΡΕΙΑ (Β)</b>	88/93	93/98	98/103	103/108	108/113	113/118	118/123
<b>ΜΗΚΟΣ ΠΛΑΪΝΗΣ (Γ)</b>	105	105	106	106	107	107	108